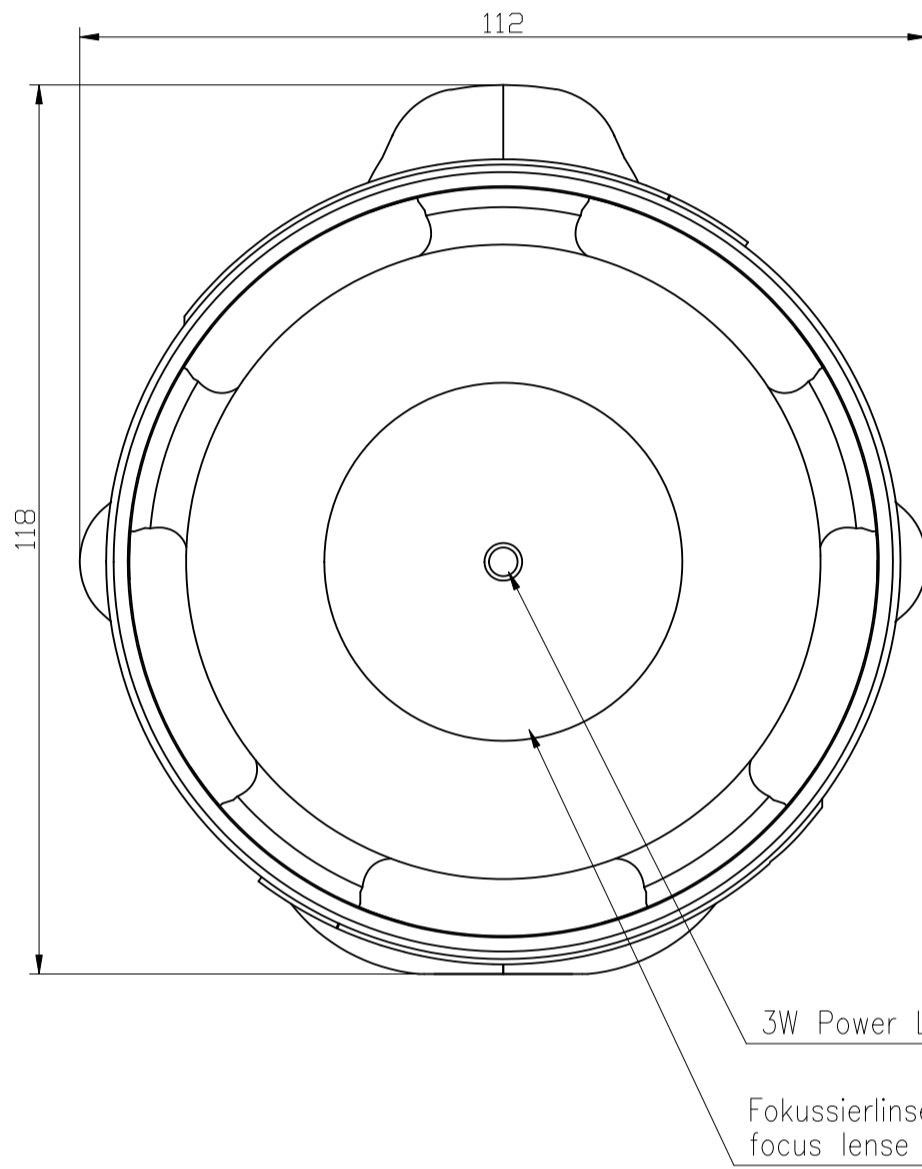
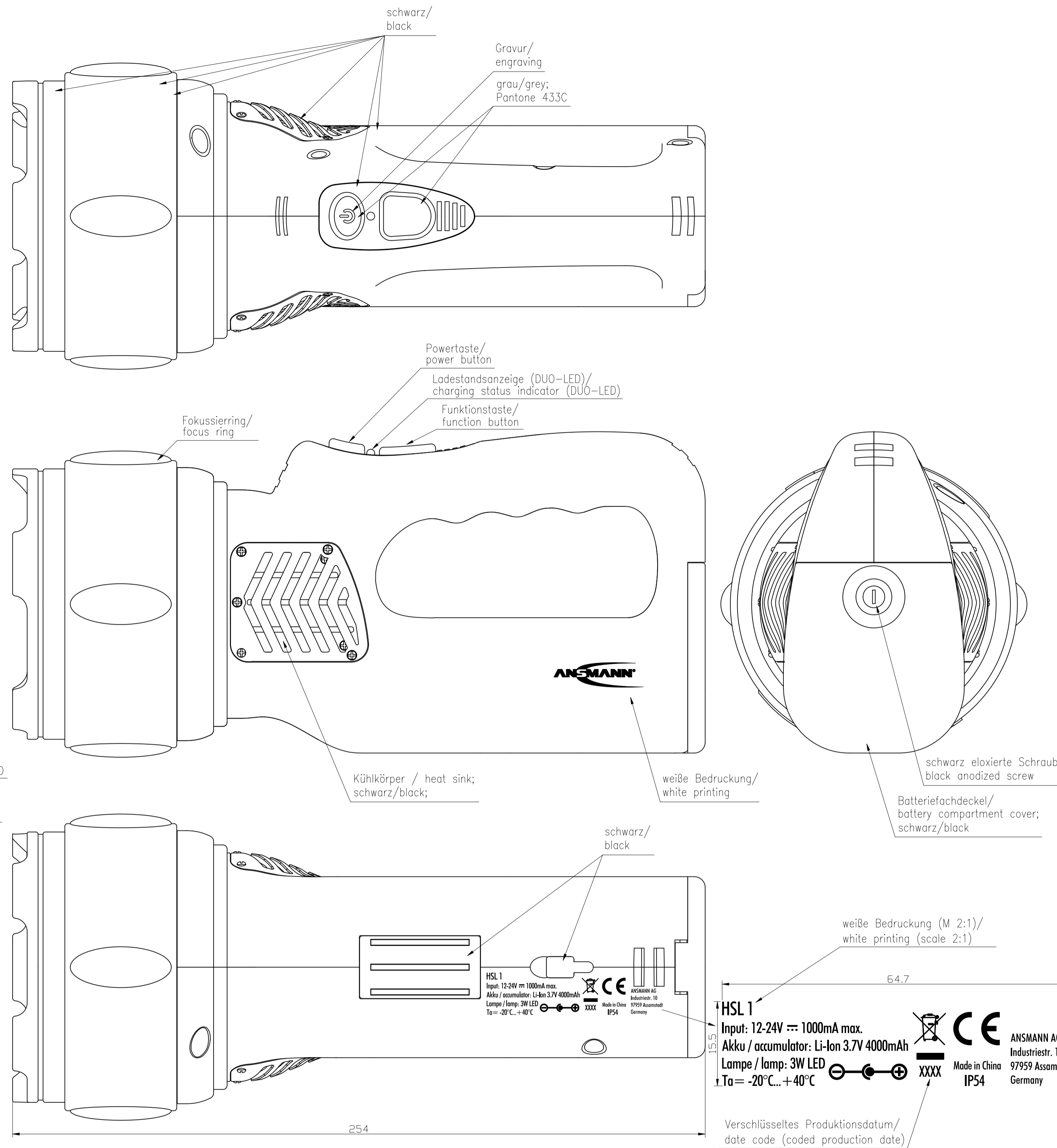
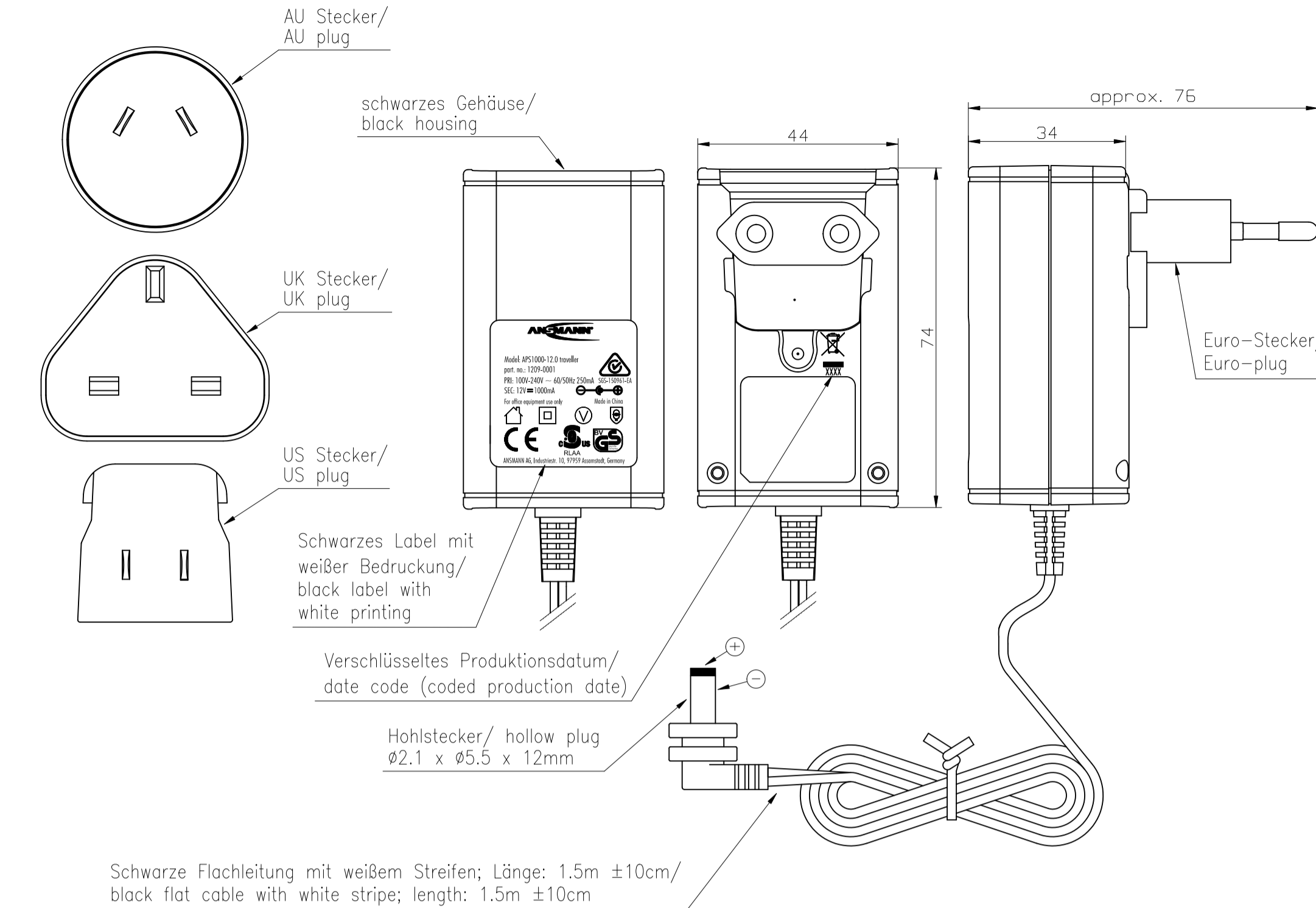


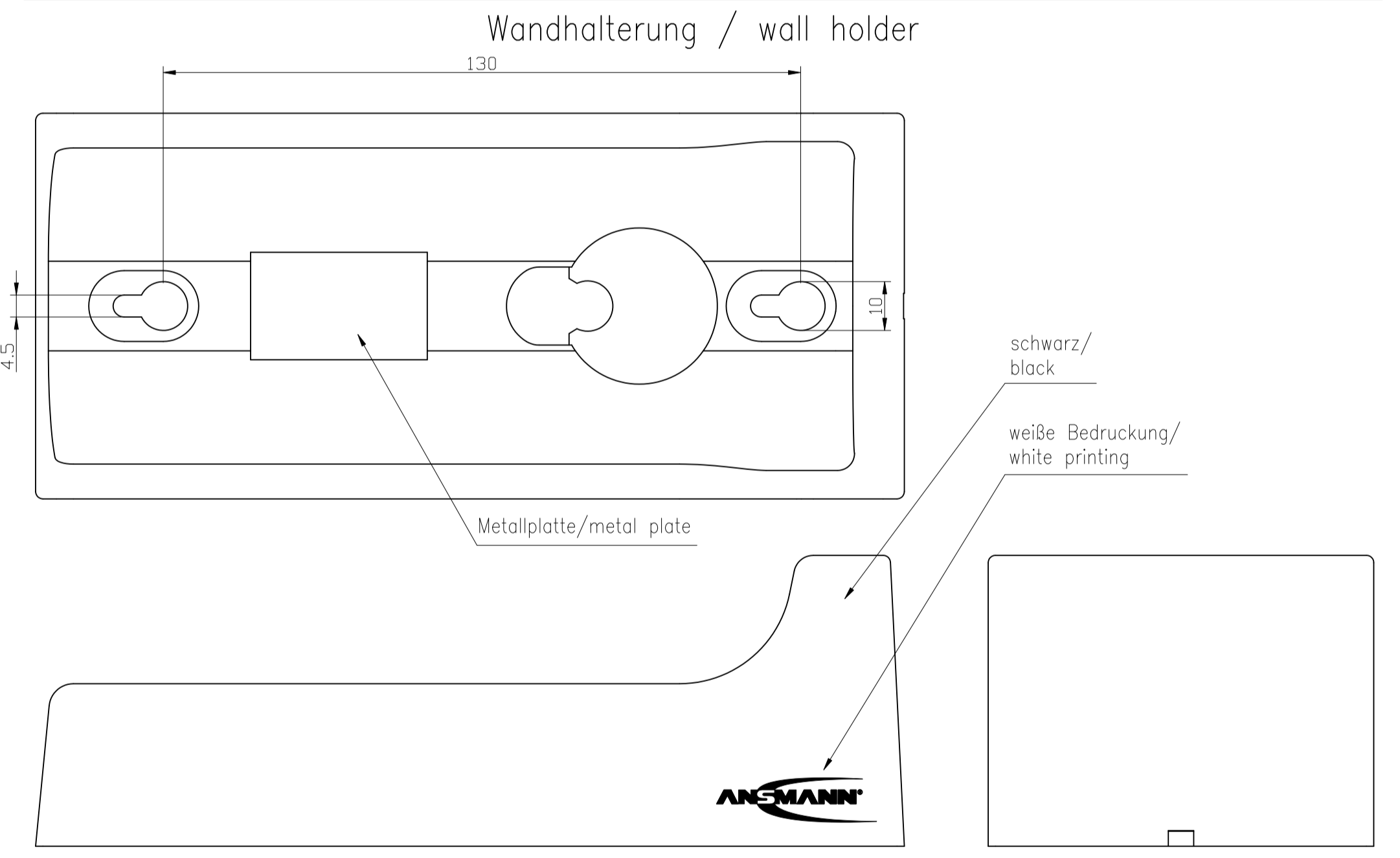
# Handscheinwerfer / hand spotlight



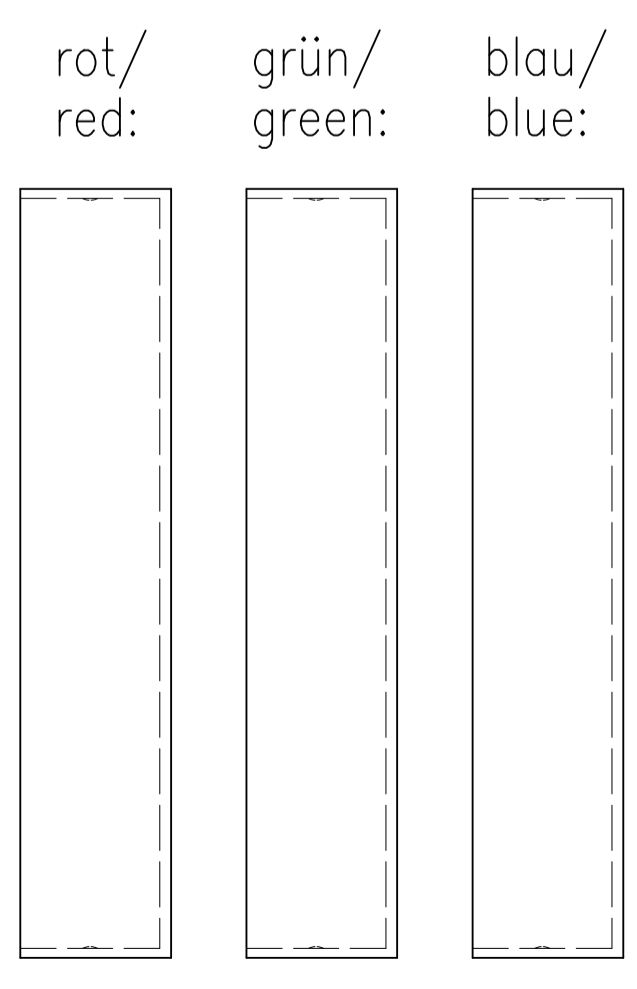
# Primary plug set



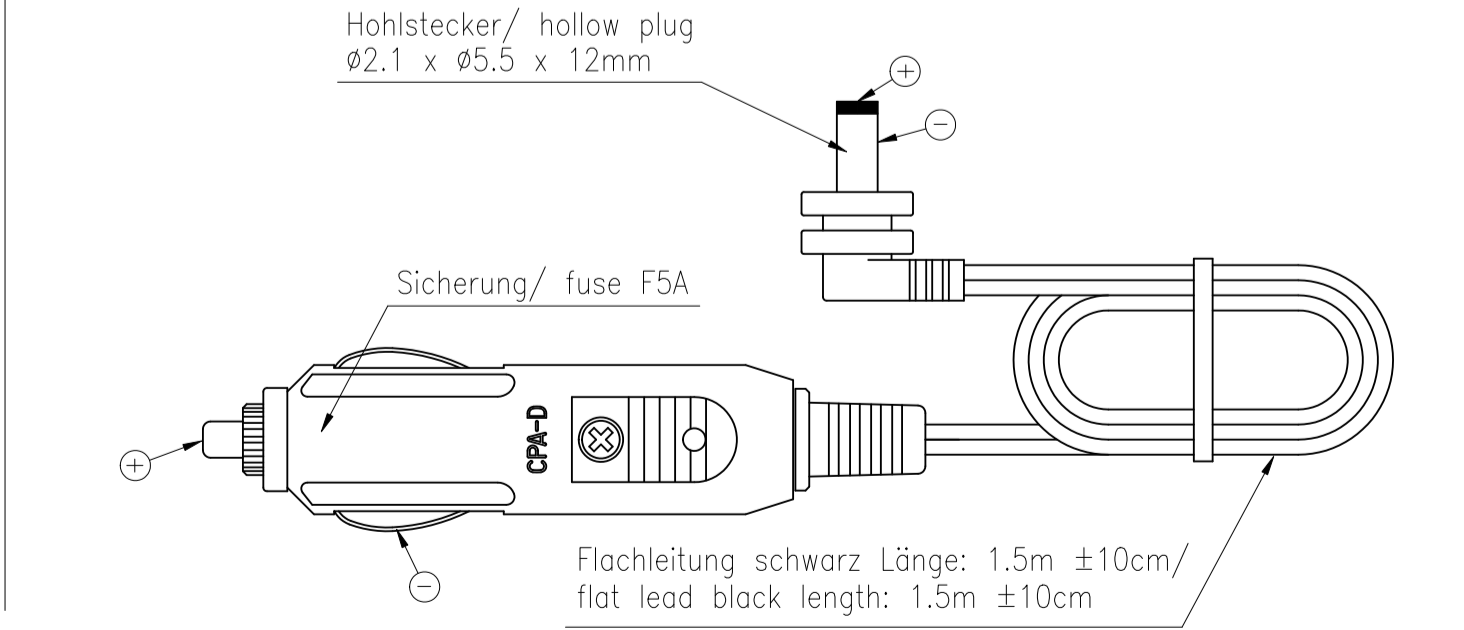
# Netzteil / power-supply



# Farbfilter / colour filter



# KFZ-Adapter / car adapter



**Technische Daten Handscheinwerfer/ technical data hand spotlight**

Leuchtmittel/illuminant	: 3W Power LED
Leuchtdauer/light duration	: ca./approx. 4 Stunden/hours (100% Helligkeit/brightness)
Leuchtwerte(ANSI FL1)/beam distance(ANSI FL1)	: ca./approx. 26 Stunden/hours (20% Helligkeit/brightness)
Helligkeit/brightness	: 180 Lumen (100% Helligkeit/brightness)
Akkupack/battery pack	: Lithium-Ion 3.7V 4000mAh mit Tiefentladeschutz/ Lithium-Ion 3.7V 4000mAh with deep discharge protection
Eingangsspannung/input voltage	: 12 - 24V $\pm 10\%$
Maximale Stromaufnahme/maximum input current	: 1000mA
Ladeverfahren/charging method	: CCCV mit Abschaltung / with cut-off
Ladestandsanzeige/charging status indicator	: Laden = rote LED an / charging = red LED on Akku voll = grüne LED an / fully charged = green LED on
maximale Ladezeit/maximum charge time	: ca./approx. 8 Stunden/hours
Netz-Ausfall-Notlicht/mains failure emergency light	: 20% Modus geht an bei Netzausfall und wenn Funktion aktiviert ist/ 20% mode turns on at mains failure and when function is activated

**Tasterfunktion/switch function**

Power taste/power button	: AN (100% Helligkeit); AUS/ON (100% brightness); OFF
Funktionstaste/function button	: 1x drücken: 20% Helligkeit 2x drücken: LED blinkt mit voller Helligkeit 3x drücken: 100% Helligkeit 1x push: 20% brightness 2x push: LED flashes with full brightness 3x push: 100% brightness

**weitere Funktionen/further functions**

- fokussierbarer Lichtstrahl mit Linienfokussierung/focusable beam with lens focussing
- Netztaustallelektronik zuschaltbar/mains failure electronic can be turned on and off

**Betriebstemperatur/operating temperature**

- 20°C.....+40°C

**Lagertemperatur/storage temperature**

- 20°C.....+25°C (1 year),
- 20°C.....+45°C (3 months),
- 20°C.....+60°C (1 month)

**Schutzart/protection**: IP54

**Abbrobationen/approvals**

- : 1064g nur die Lampe/1064g only the torch

**Gewicht/weight**

- : inkl. Wandhalterung, weltweit nutzbares Netzteil, KFZ-Adapter und 3xFarbfilter/incl. wall holder, worldwide useable power supply, car adapter and 3xcolour filters

**Technische Daten Steckernetzgerät/ technical data plug-in power supply**

Eingangsdaten/input data	: 100-240V AC $\pm 10\%$ 60/50Hz 250mA	Schutzklasse/ protection class	: II
Ausgangsspannung/output voltage	: 12V DC $\pm 5\%$ stabilisiert/regulated	Approbation/ approval	: CE, cBvUS, BVGS
Ausgangsstrom/output current	: 1000mA	Zulassung/standards	: IEC/EN60950-1, UL60950-1
Leistungsaufnahme im Leerlauf/stand-by power consumption	: <0,3W Erp step 2	Maße/dimensions	: 43 x 78.5 x 66 mm (BxHxT/WxHxD)
Schutzart/safety class	: IP20		
Isolation/insulation	: 4 kV Eingang/Ausgang 4 kV primary/secondary		
Betriebstemperatur/operating temperature	: 0°C.....+25°C		
Lagertemperatur/storage temperature	: -25°C.....+70°C		
Gewicht/weight	: 169g mit Steckerset/with plug-set		
Gehäuse/case	: Steckergehäuse schwarz/plug-in case black		
Gehäusmaterial/case material	: UL94V-0		

Verwendungsbereich/Application range	Zul. Abweichung/Allowable deviation	Oberfläche/Surface	Maßstab/Scale (DIN A1): 1:1	Gewicht/Weight
V5 technical data updated 28.01.16 LHE			Werkstoff/Work material, Modell-Nr.	
V4 C-Tick added on power supply label 05.01.16 DC	2011 Datum/Date/Name		Zeichnungsname/Drawing name	
V3 power-supply label changed 09.09.14 SIT	Erstellt/Drawn by: 12.01. DC		<b>Handscheinwerfer/ Hand spotlight</b>	<b>HSL 1</b>
V2 cable length of car adapter changed 12.05.14 CB			Zeichnungsnummer/Drawing number	1600-0005
V1 New power supply & new printing 10.01.14 DC			Artikelnummer/Part number	1
V0 dimensioning added 17.09.13 CB				
V0 technical description changed 15.03.12 ML				
V0 car adapter fuse corrected 20.07.11 DC				
Version	Änderung/Change	Datum/Date	Ursprung/Origin	Proj. 168/44/09
			Ersatz für/Replaced by	Ersatz durch/Replacement through