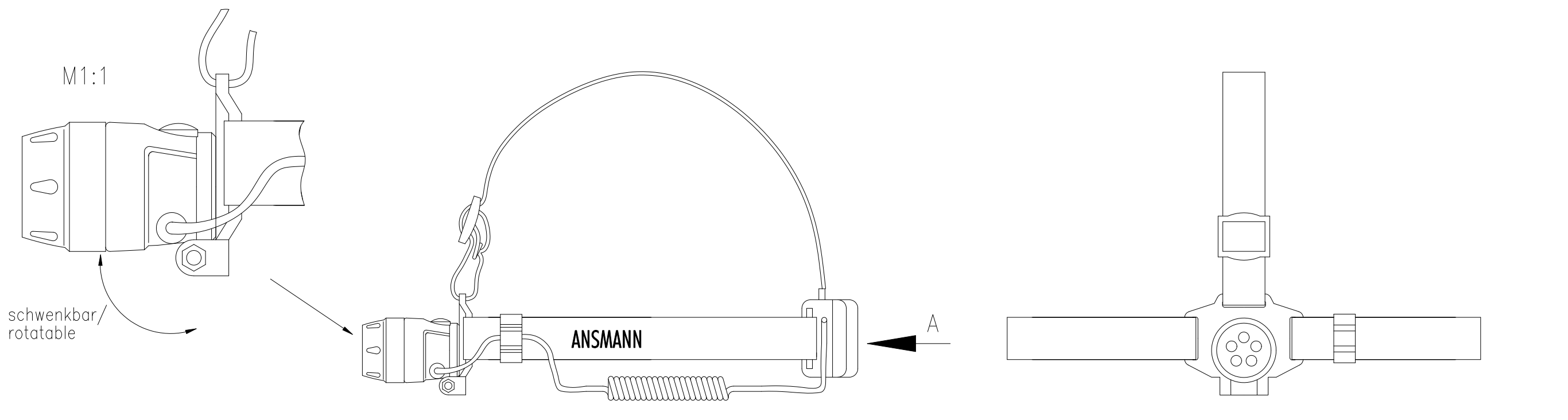
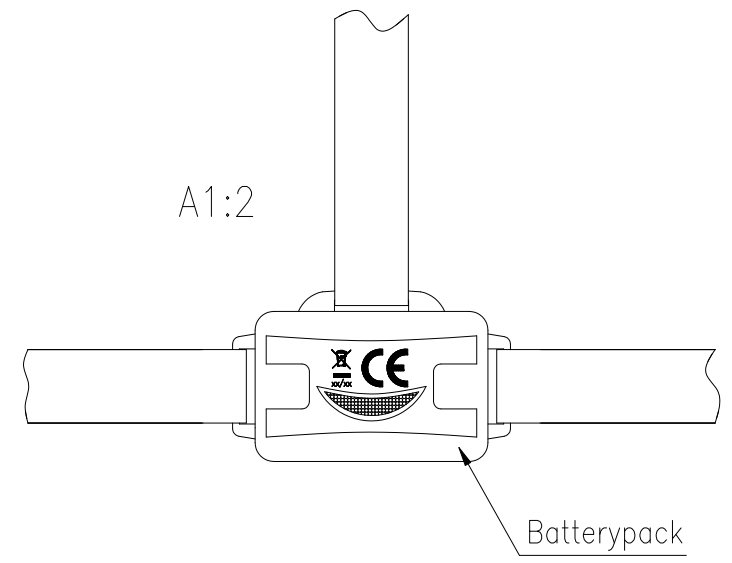


Diese Zeichnung/CAD-Daten dürfen ohne unsere Genehmigung weder vervielfältigt noch Dritten zugänglich gemacht werden. Ihre Benutzung ist nur für die Zwecke gestattet, für die wir sie ausdrücklich zur Verfügung gestellt haben. Die Zeichnung/CAD-Daten sind auf Verlangen jederzeit zurückzugeben. Zuwiderhandlungen sind strafbar und verpflichten zum Schadensersatz. Für den Fall der Anmeldung eines Patentes oder Gebrauchsmusters bleiben alle Rechte vorbehalten. ANSMANN behält sich die Rechte der kontinuierlichen Weiterentwicklung vor, das auf diesem Datenblatt beschriebene Produkt jederzeit ohne Vorankündigung zu verändern oder zu verbessern. / This drawing/these CAD data must not be multiplied nor made accessible to third parties without our explicit approval. Their use is only permitted for those purposes for which we made them available expressly. On request, this drawing/CAD data have to be returned to us at any time. Any contravention is punishable and leads to compensation. In case of application of a patent or a utility model all rights are reserved. ANSMANN pursues a policy of continuous development. Therefore we reserve the right to modify and improve at any time the product described in this sheet without prior notice.

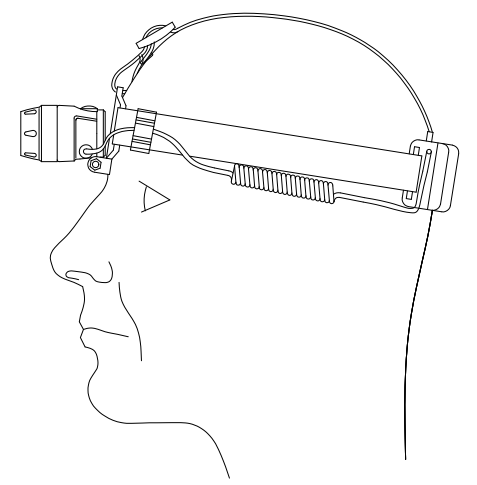


Technische Daten/ :
technical data

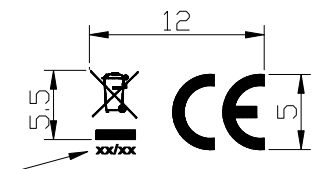
- Leuchtmittel/ : 5x LED's
illuminant
- Lebensdauer/ : ca./approx. 50.000h
Life-time
- Zellenzahl/ : 3x AAA Micro, im Lieferumfang enthalten/
number of cells 3x AAA Micro, included
- Leuchtweite/ : 100m
beam
- Leuchtdauer/ : 20h
operating time
- Helligkeit/ : 40 Lumen
brightness 300 Lux
- Schutzart/ : IP54
protection
- Gehäuse/ : Aluminiumgehäuse, schwarz lackiert
housing aluminiumhousing, black lacquered
- Gewicht/ : 125g mit Bateriaen/
weight 125g with batteries
- Verpackung/ : Blisterverpackung/
package blister package
- Approbation/ : CE
approval



Maßstab/scale 2:1



Produktionscode/
production code (week/year)



weiße Bedruckung
auf Batteriefachdeckel/
white printing
on battery pack housing

Verwendungsbereich/Application range für Anfrage/for inquiry xxx/xx				Zul. Abweichung/ Allowable deviation		Oberfläche/ Surface		Maßstab/Scale 1:2		Gewicht/Weight	
								Werkstoff/Work material, Modell-Nr.			
				2009		Datum/Date		Name		Zeichnungsname/Drawing name	
				Erstellt/ Drawn by		11.05.		SP		Headlight HD5	
V1		weight changed		26.02.10		TAR		ANSMANN		Zeichnungsnummer/Drawing number	
V1		package changed		25.01.10		TAR				Artikelnummer/Part number	
V0		---		27.07.09		TAR				5819083	
Version		Änderung/Change		Datum/Date		Name		Ursprung/Origin Proj. XX/XX/XX		Ersatz für/Replaced by	
										Ersatz durch/Replacement through:	